

Унитаз-биде: модель S955799

Руководство по монтажу

TECEspring

СОДЕРЖАНИЕ

Инструкции по безопасности	4
Комплектация	6
Технический чертеж	7
Необходимые принадлежности для стенной несущей конструкции	8
Инструменты для монтажа	8
Монтажные размеры	9
Подготовительные работы	9
Перед монтажом	10
Монтаж разъема	11
Порядок проведения монтажа	12

ИНСТРУКЦИИ ПО БЕЗОПАСНОСТИ

Благодарим вас за выбор нашей продукции. Пожалуйста, перед установкой внимательно прочитайте инструкцию и в дальнейшем обращайтесь к ней при обслуживании.

При использовании электротехнических изделий, особенно в присутствии детей, необходимо всегда соблюдать основные меры предосторожности, в частности:

1. Сантехническое устройство не должно использоваться лицами (включая детей) с ограниченными физическими возможностями, сниженными сенсорными или умственными способностями, а также не обладающими достаточным опытом и знаниями, за исключением случаев, когда они находятся под присмотром или проинструктированы.
2. Дети с 8-летнего возраста и лица с ограниченными физическими возможностями, сниженными сенсорными или умственными способностями или не обладающие достаточным опытом и знаниями, могут пользоваться данным сантехническим устройством, если они находятся под присмотром или были проинструктированы по безопасному использованию сантехнического устройства и понимают связанные с ним опасности.
3. Не позволяется детям играть с сантехническим устройством.
4. Не разрешается детям без присмотра взрослых производить чистку и пользовательское обслуживание сантехнического устройства.

ПРОЧИТЕ ВСЕ ИНСТРУКЦИИ ПЕРЕД ИСПОЛЬЗОВАНИЕМ.



ОПАСНО — Для снижения риска поражения электрическим током:

1. Не размещайте и не храните изделие в местах, где оно может упасть в ванну или раковину.
2. Не опускайте в воду или другую жидкость.
3. Если изделие упало в воду, немедленно отключите электропитание. Только после этого можно доставать его из воды.
4. Не мойте основной блок и электрические соединения водой или моющим средством.
5. Не беритесь за электрические соединения мокрыми руками.
6. Никогда не блокируйте выходное отверстие воздушного осушителя.
7. Запрещается разбирать, ремонтировать или модифицировать данное изделие.
8. При монтаже, демонтаже, ремонте и техническом обслуживании изделия отключите электропитание и перекройте подачу воды.



ОСТОРОЖНО — Для снижения риска получения ожогов, поражения электрическим током, травмирования или пожара:

1. Присматривайте за детьми и лицами с ограниченными возможностями, когда они используют данное сантехническое устройство или находятся рядом с ним.
2. Используйте данное изделие только по назначению, как описано в настоящем руководстве. Не используйте комплектующие, не рекомендованные производителем.
3. Никогда не пользуйтесь данным изделием, если у него поврежден шнур электропитания или вилка, если оно не работает должным образом, если оно падало, повреждено или его роняли в воду. Верните изделие в сервисный центр для проверки и ремонта.
4. Держите шнур вдали от нагретых поверхностей.
5. Не используйте изделие во время сна и в сонном состоянии.
6. Не роняйте и не вставляйте никакие предметы в отверстия или шланги.
7. Не используйте изделие на открытом воздухе и там, где распыляются аэрозоли или применяется кислород.
8. Подключайте устройство только к правильно заземленной розетке. См. инструкцию по заземлению.
9. Не бросайте сигареты и другие горячие материалы в унитаз — это может привести к пожару.
10. Данное изделие является электрическим прибором, поэтому его следует размещать вдали от воды и других жидкостей.
11. Не кладите на бок и не переворачивайте работающий электрический прибор.
12. Запрещается подключать к той же розетке другие электроприборы.
13. Не разрешается использовать удлинитель или шатающуюся розетку.
14. Не используйте повторно имеющиеся водяные шланги — это может привести к протечке, возгоранию или поражению электрическим током. В состав установки должны входить указанные компоненты и новый шланг подачи воды.



ВНИМАНИЕ — Несоблюдение инструкций может привести к травмам или повреждению оборудования

1. Не устанавливайте и не используйте изделие во влажных помещениях, таких как парная и подобных.
2. Рекомендуется использовать водонепроницаемую электрическую розетку и монтировать ее в месте, где на нее не будет попадать влага.
3. Данное изделие следует подключать только к электросети 220–240 В, 50–60 Гц. Ток нагрузки не менее 10 А. Вилка питания должна быть оборудована устройством защитного отключения или аналогичным высокочувствительным быстродействующим размыкателем цепи при появлении тока утечки (номинальный отключающий ток менее 10 мА).
4. При грозе настоятельно рекомендуется отключить электропитание.
5. Не вставайте на унитаз, сиденье и крышку.
6. Во избежание повреждений не опирайтесь на крышку сиденья.
7. Данное изделие оснащено плавно опускающимися сиденьем и крышкой. Не нажимайте на сиденье унитаза, чтобы его опустить — это может привести к повреждению.
8. Не используйте едкие вещества или жесткую щетку для очистки изделия.
9. Не подвергайте изделие воздействию прямых солнечных лучей.
10. Используйте только водопроводную или питьевую воду. Менее качественная вода может привести к износу элементов из-за их истирания.
11. Не подключайте устройство к системе горячего водоснабжения. Температура воды на входе должна быть в пределах 3–35 °С.
12. Отапливайте помещение, чтобы предотвратить повреждение унитаза из-за замерзания воды.
13. Если унитазом не пользуются более трех дней, слейте воду из него и отключите электропитание.
14. При возникновении неисправности сантехнического устройства прекратите пользоваться им и отключите электропитание. Вызовите специалиста по техническому обслуживанию.
15. Для обеспечения безопасной эксплуатации в том же помещении, где расположено данное сантехническое устройство, в его входную цепь питания последовательно должно быть установлено средство для полного разрыва цепи. Его размещают со свободным доступом в месте подключения к стационарной проводке.

ИНСТРУКЦИЯ ПО ЗАЗЕМЛЕНИЮ

Данное изделие должно быть заземлено. В случае короткого замыкания заземление обеспечивает отвод электрического тока и таким образом уменьшает риск поражения электрическим током. Вилка должна вставляться в правильно установленную и заземленную розетку.



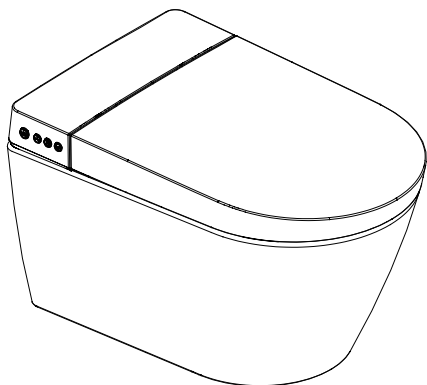
ОПАСНО — Неправильное использование вилки с заземляющим контактом может повысить риск поражения электрическим током.

При ремонте или замене шнура или вилки не подключайте провод заземления ни к одному из контактов цепи электропитания.

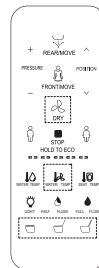
Обратитесь к квалифицированному электрику или специалисту по обслуживанию, если инструкция по подключению заземляющего провода не совсем понятна или есть сомнения в правильности заземления изделия. Производитель комплектует данное изделие специальным электрическим шнуром и вилкой для подключения к соответствующей электрической сети. Изделие требуется подключать к розетке, имеющей ту же конфигурацию, что и вилка. Не следует использовать переходники для подключения данного изделия к электрической сети. Не вносите изменения в конструкцию вилки. Если она не подходит к розетке, обратитесь к квалифицированному электрику для установки соответствующей розетки. Если необходимо переподключить изделие к электрической сети другого типа, эта работа должна выполняться квалифицированным обслуживающим персоналом.

СОХРАНИТЕ НАСТОЯЩУЮ ИНСТРУКЦИЮ.

КОМПЛЕКТАЦИЯ



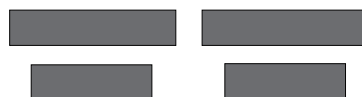
Основной блок



Пульт дистанционного управления



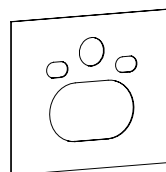
Руководство по монтажу



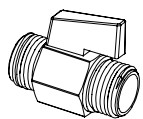
Застежка-липучка



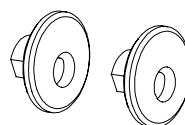
Декоративный колпачок



Прокладка



Шаровой клапан



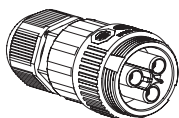
Переходник



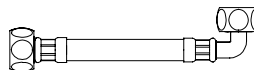
Контргайка (M12)



Плоская шайба



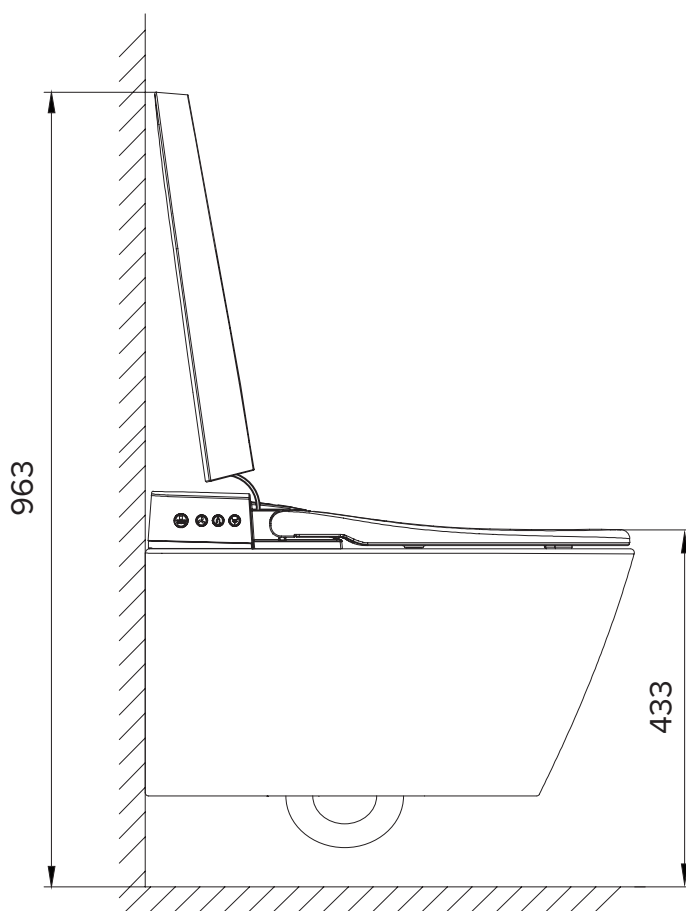
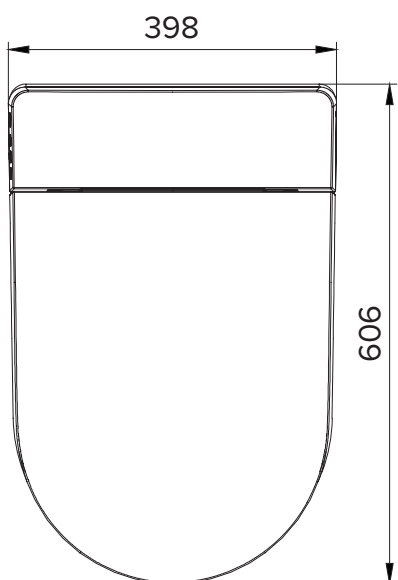
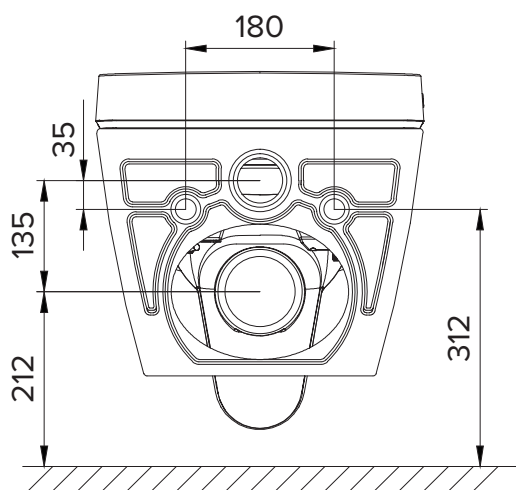
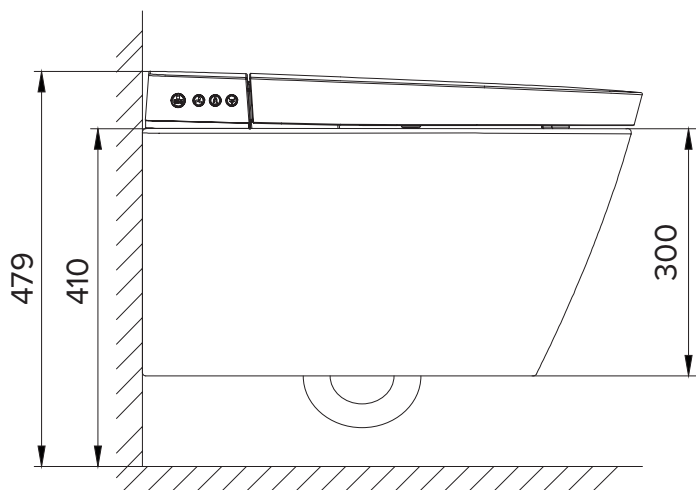
Разъем



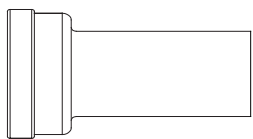
Шланг

ТЕХНИЧЕСКИЙ ЧЕРТЕЖ

(Единица измерения: мм)



НЕОБХОДИМЫЕ ПРИНАДЛЕЖНОСТИ ДЛЯ СТЕННОЙ НЕСУЩЕЙ КОНСТРУКЦИИ



Удлиненная
канализационная труба
+ прокладка



Смывная труба
+ прокладка

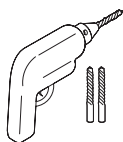


Шпильки
(с защитной оболочкой)

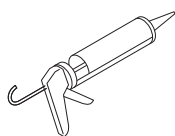


Силиконовая губка

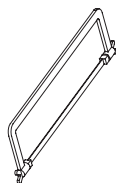
ИНСТРУМЕНТЫ ДЛЯ МОНТАЖА



Дрель
(со сверлом 1/4")



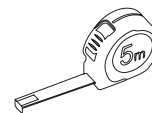
Шприц
для заделки
швов



Пила



Маркер



Рулетка



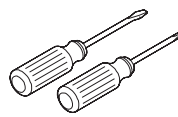
Соответствующие
раздвижные
гаечные ключи



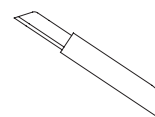
Клещи для
удаления
изоляции
с проводов



Напильник



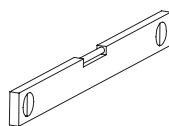
Соответствующие
отвертки



Нож



Лента ФУМ



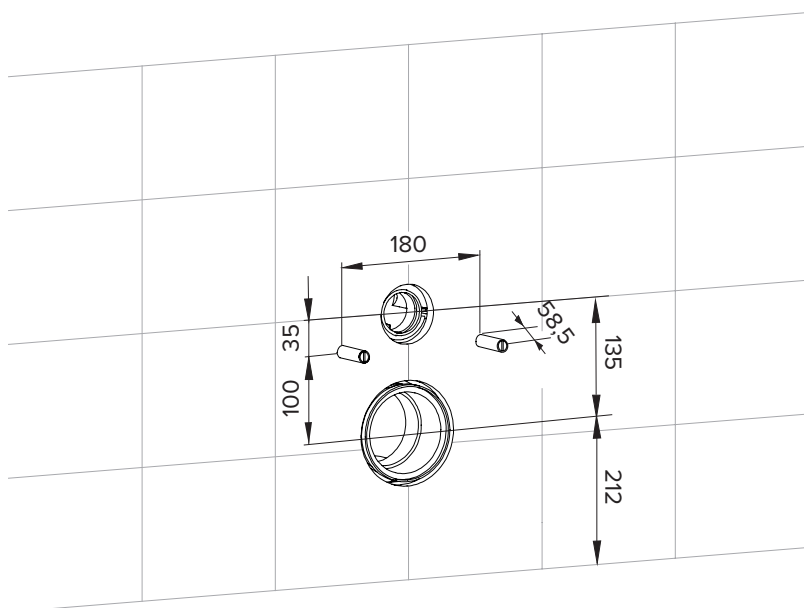
Уровень



Линейка

МОНТАЖНЫЕ РАЗМЕРЫ

(Единица измерения: мм)



ПОДГОТОВИТЕЛЬНЫЕ РАБОТЫ

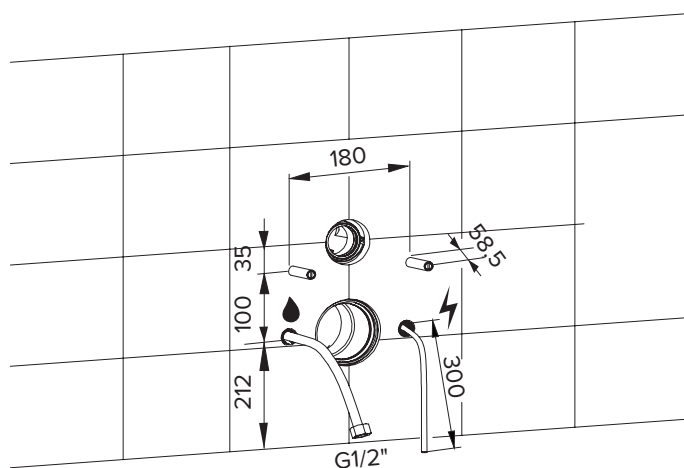
Подготовительная электротехническая работа:

1. Соберите стационарную схему электропитания (с нейтральным, фазовым и заземляющим проводами)
2. Определитесь с местом подключения к электропитанию.
3. Запаситесь трубой для контура электрической цепи
Предмонтажная установка автоматического выключателя
4. Подсоедините отдельный автоматический выключатель со стороны питания.
5. Подсоедините устройство защитного отключения или устройство защиты от замыкания на землю для других независимых цепей.

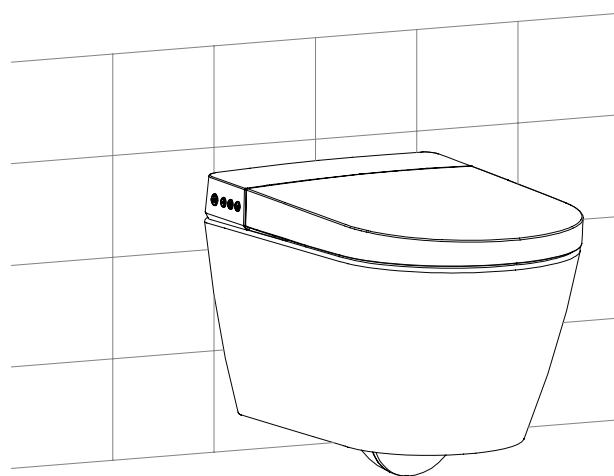
Подготовительная водотехническая работа

Запаситесь трубой для шланга подачи воды.

Предмонтажные размеры для систем подачи воды и электропитания



После монтажа



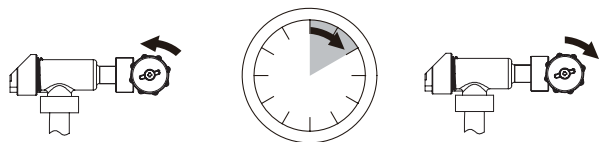
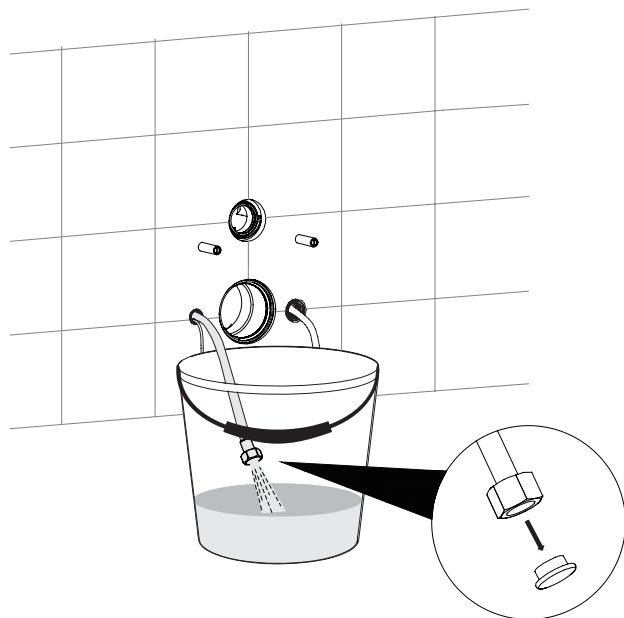
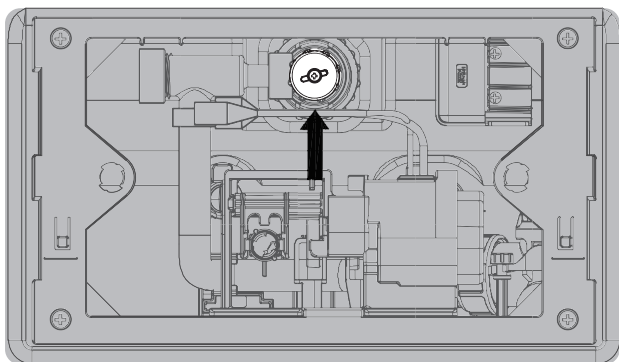
Обратите внимание:

В этой цепи должно быть отдельное устройство защиты от токов утечки, которым можно разомкнуть цепь.

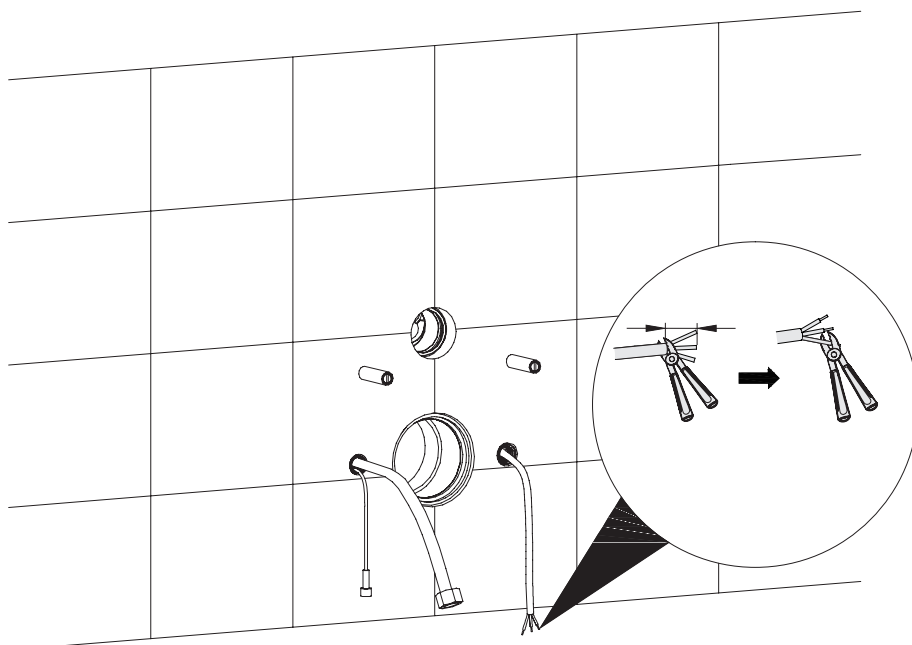
ПЕРЕД МОНТАЖОМ

1. Минимальное статическое давление воды: 0,08 МПа (8,5 л/мин), При невозможности достичь такого давления не удастся получить эффект наилучшего смыва.

Примечание: если у вас нет прибора для измерения давления воды, воспользуйтесь приведенным здесь методом. Откройте угловой клапан для проверки объема воды. Если объем воды через 10 секунд превышает 1,42 л, то можно приступать к монтажу.



2. Пропустите кабель через стену, а затем удалите изоляцию с концов проводов, при этом провод заземления должен быть на 5 мм длиннее нулевого и фазного проводов.

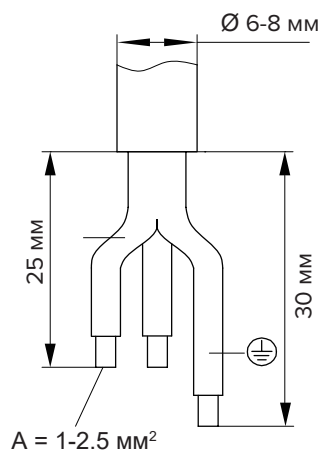


МОНТАЖ РАЗЪЕМА

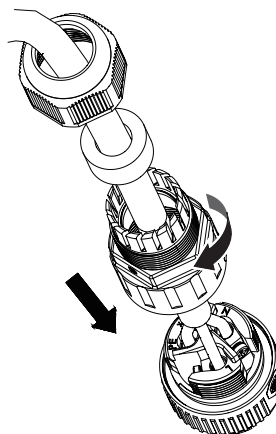


ОПАСНО — Риск поражения электрическим током.
Данное сантехническое устройство можно использовать только с правильно заземленной розеткой или со стационарным соединением.

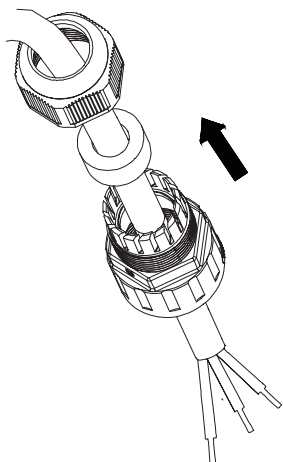
1



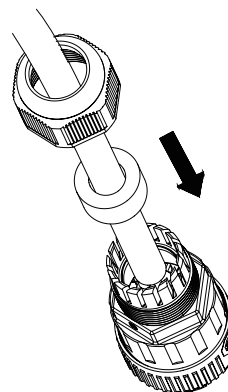
4



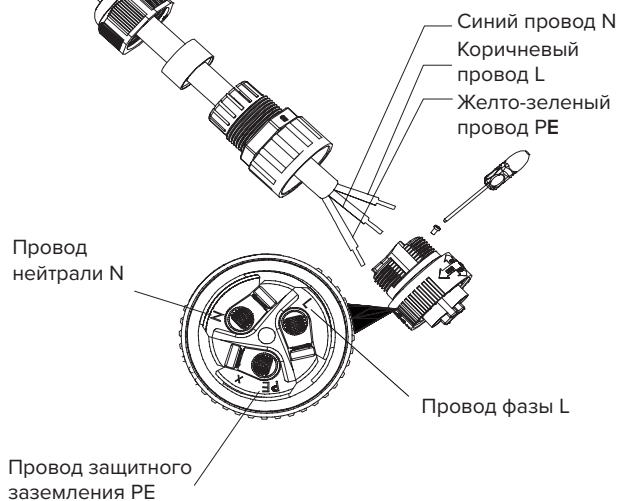
2



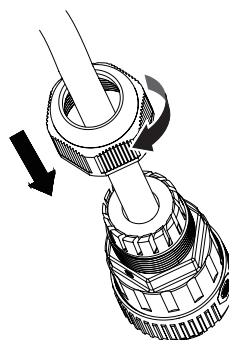
5



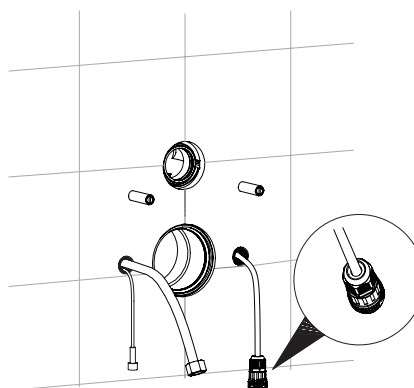
3



6

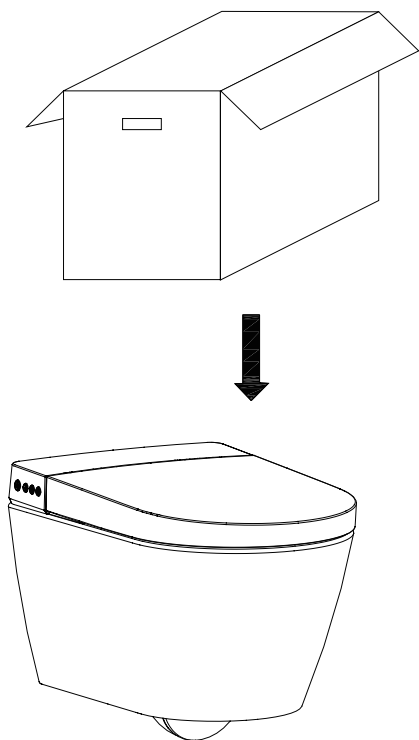


7

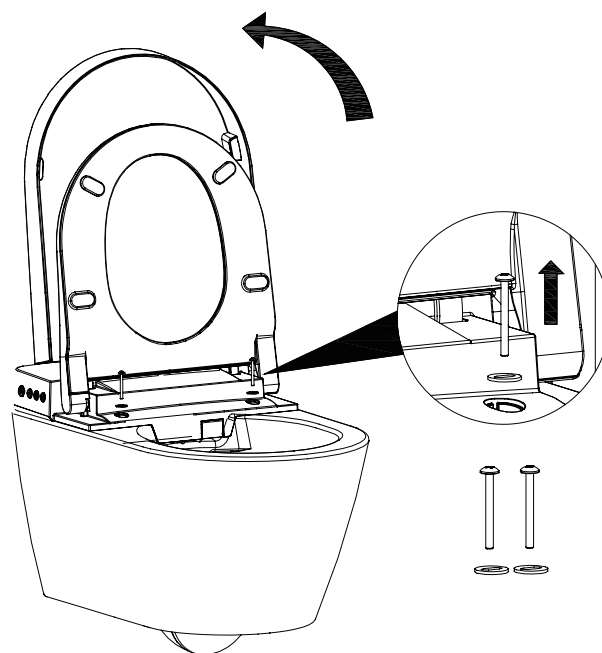


ПОРЯДОК ПРОВЕДЕНИЯ МОНТАЖА

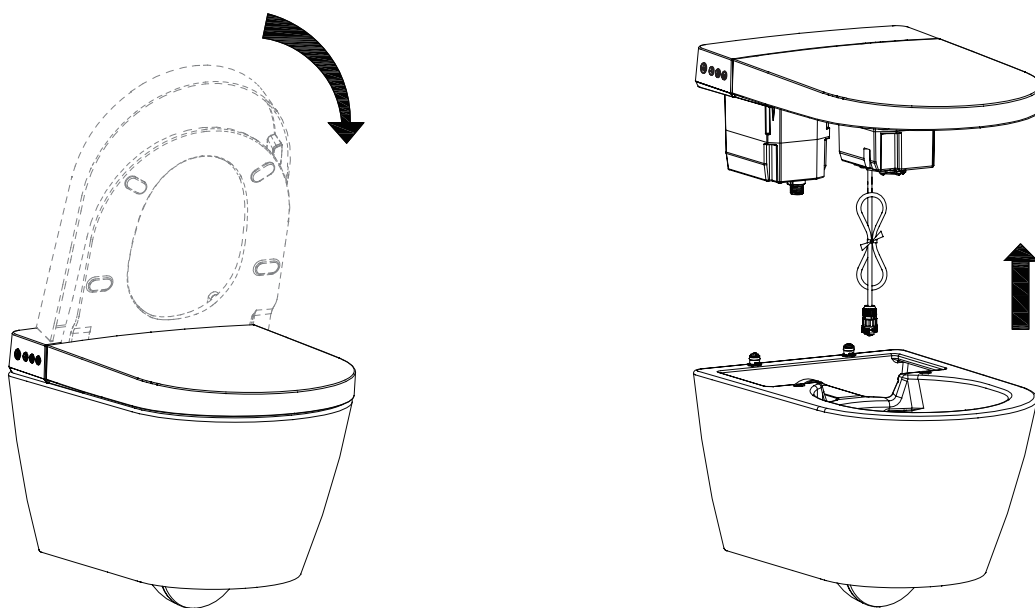
1. Распакуйте и проверьте комплектацию.



2. Поднимите крышку и сиденье, затем извлеките винты и шайбы.

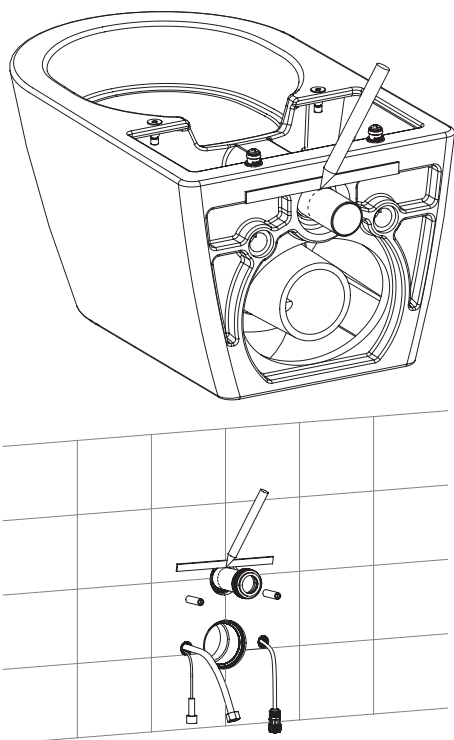


3. Опустите крышку и сиденье, затем извлеките биде. Будьте осторожны, чтобы не повредить изделие.

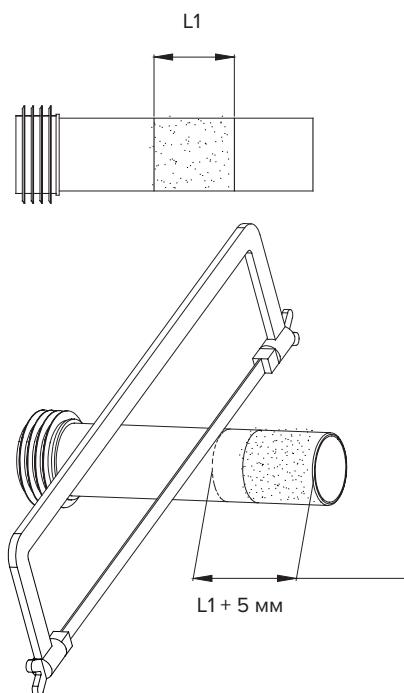


ПОРЯДОК ПРОВЕДЕНИЯ МОНТАЖА

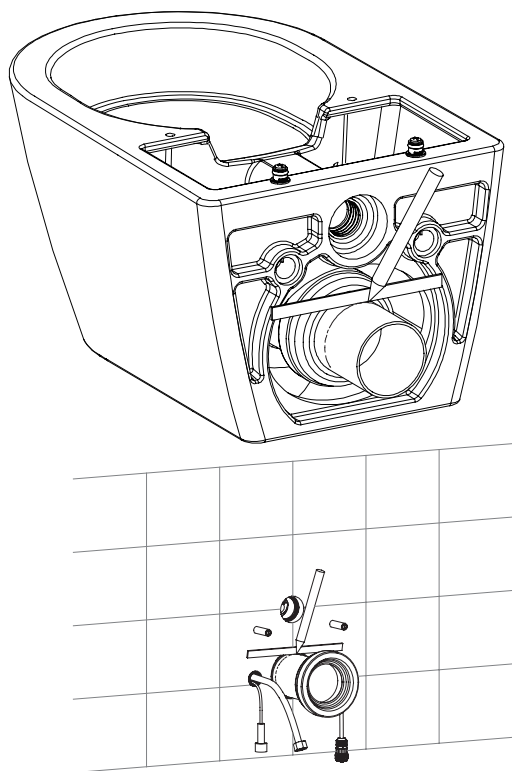
4. Измерьте смывную трубу.



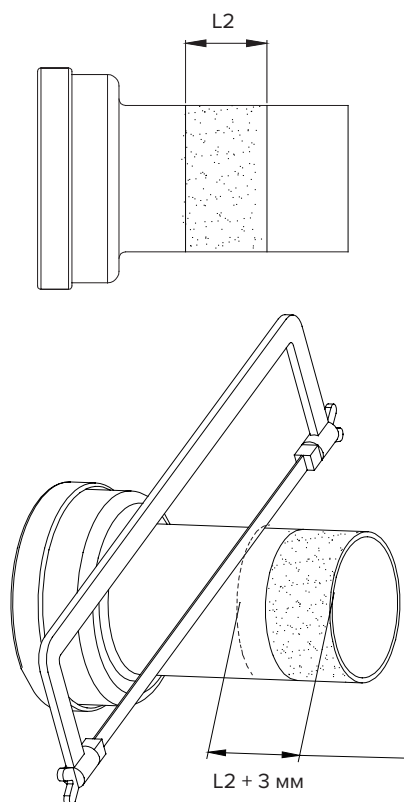
5. Отрежьте излишек трубы.



6. Измерьте канализационную трубу.

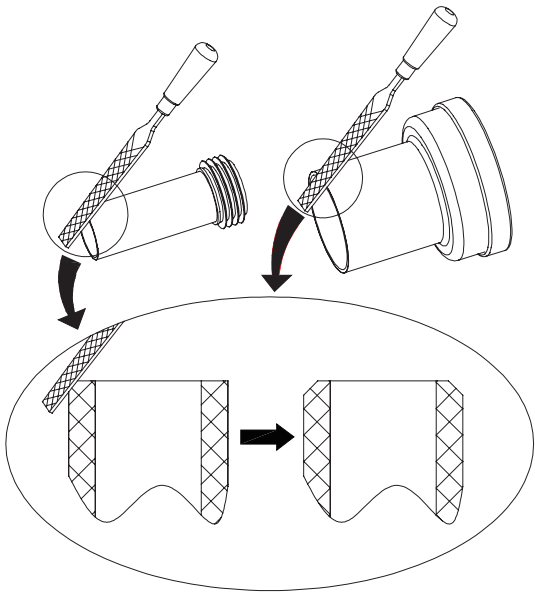


7. Отрежьте излишек трубы.

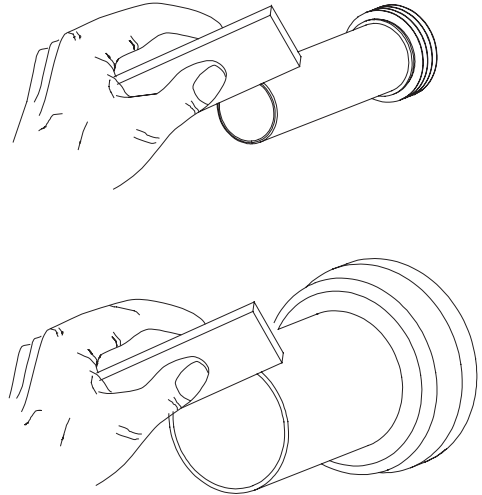


ПОРЯДОК ПРОВЕДЕНИЯ МОНТАЖА

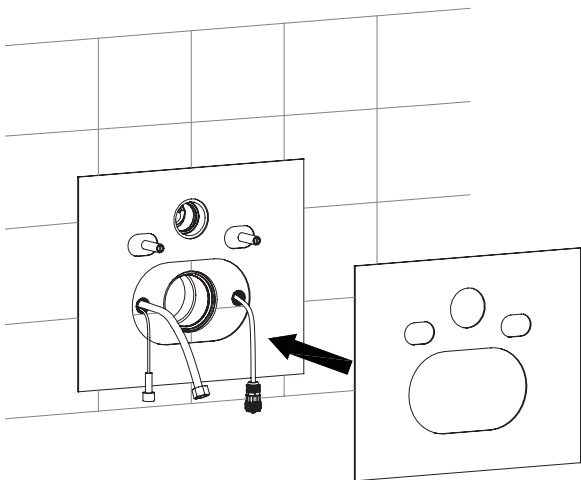
8. Снимите фаску и зачистите острые кромки.



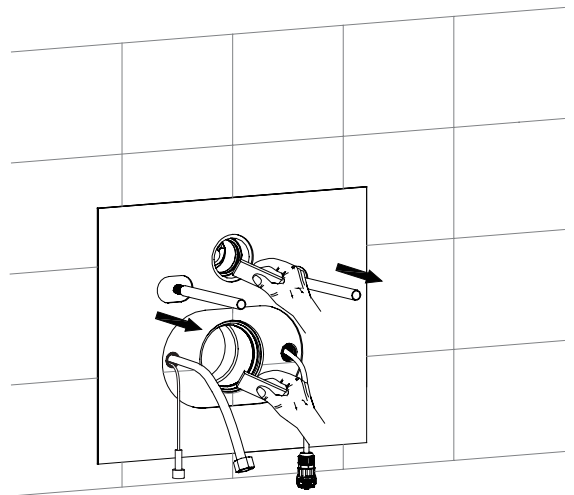
9. Нанесите силиконовую смазку на рабочую поверхность.



10. Установите прокладку.

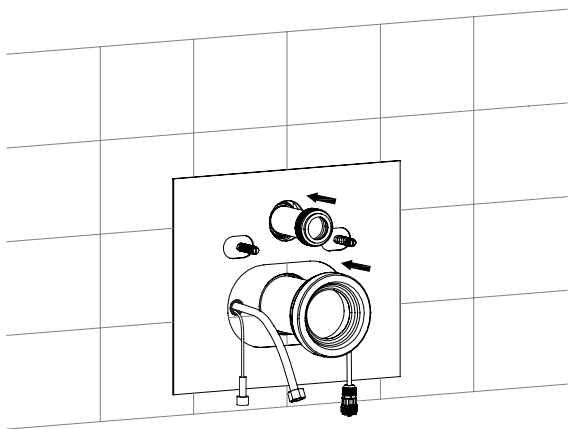


11. Удалите защитную оболочку со шпилек. Нанесите силиконовую смазку на отверстия смывной и канализационной труб, выходящих из стены.

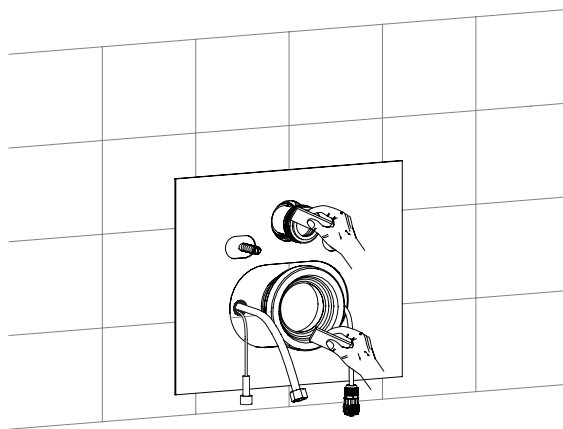


ПОРЯДОК ПРОВЕДЕНИЯ МОНТАЖА

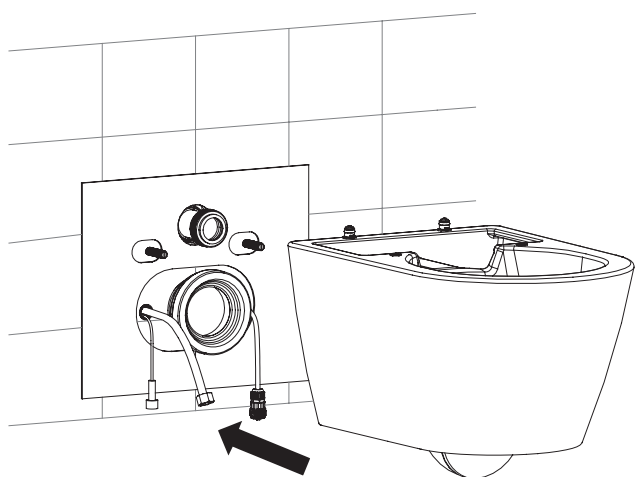
12. Установите смывную и канализационную трубы.



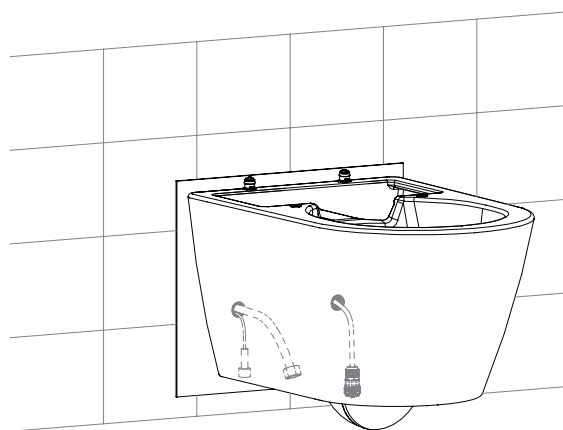
13. Нанесите силиконовую смазку на смывную и канализационную трубы.



14. Поднесите унитаз к стене.

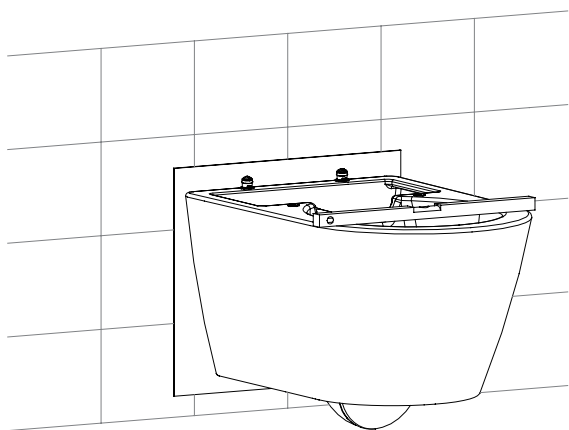


15. Пропустите через отверстия унитаза шланг подачи воды, кабель автоматического смыва и кабель электропитания.

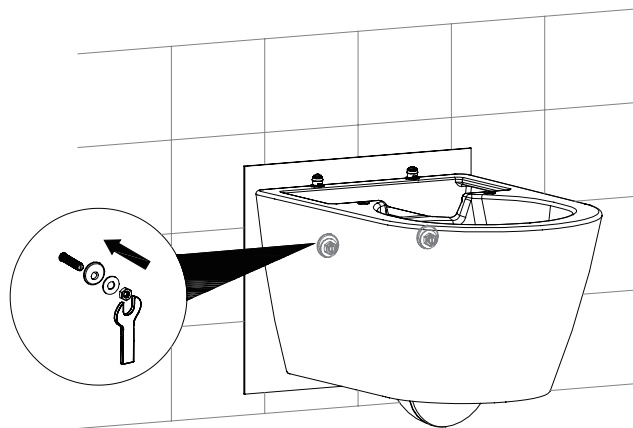


ПОРЯДОК ПРОВЕДЕНИЯ МОНТАЖА

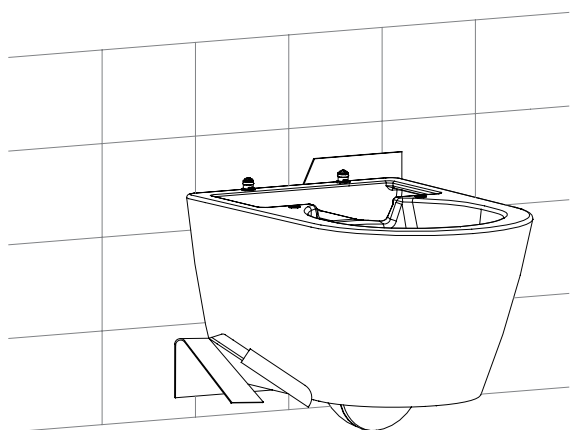
16. Выровните по уровню положение унитаза.



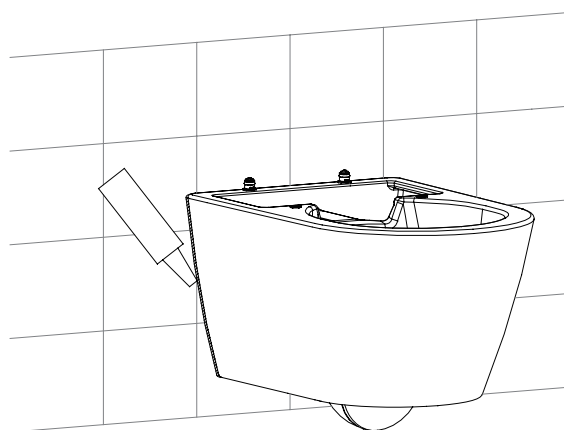
17. Вставьте шайбу и затяните гайку.



18. Отрежьте излишек прокладки.



19. Заполните герметиком зазор вокруг унитаза.



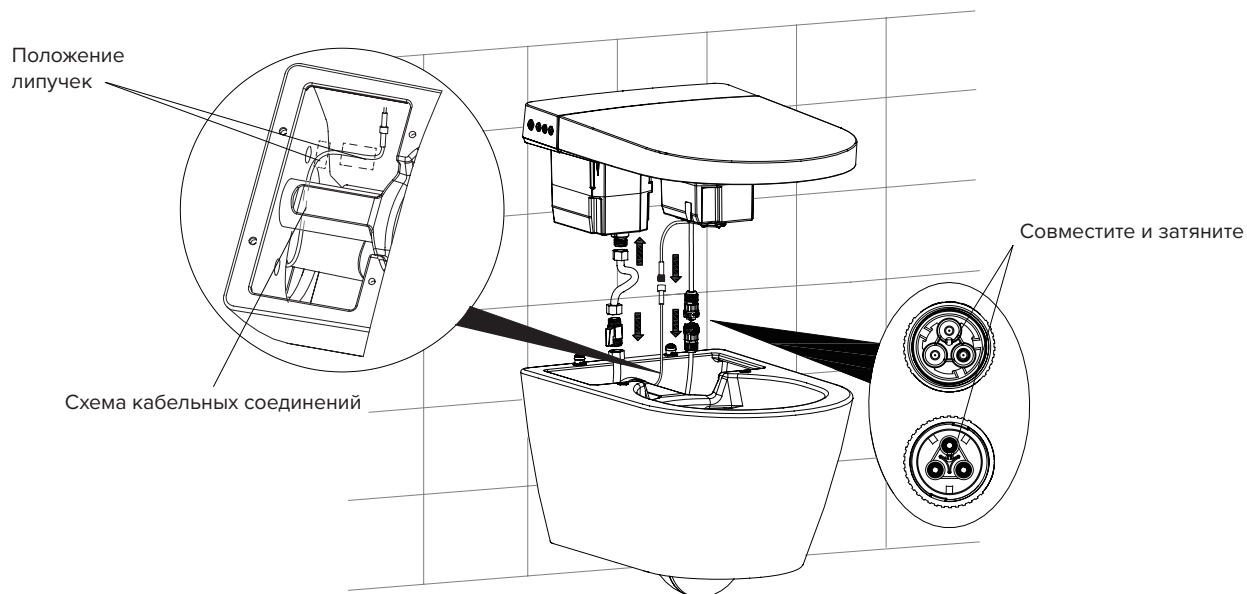
ПОРЯДОК ПРОВЕДЕНИЯ МОНТАЖА

20. Затяните разъемы биде и унитаза.

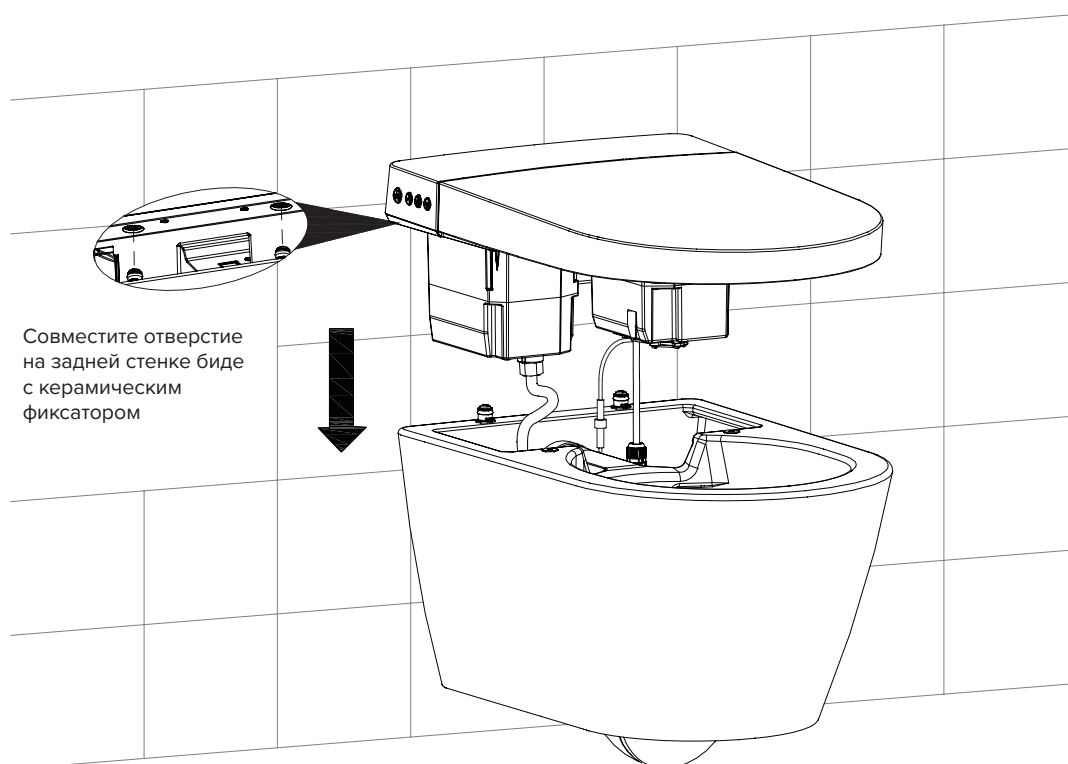
Соедините с шаровым клапаном шланг подачи воды к биде и унитазу.

Пропустите кабель автоматического смыва между двумя трубами и соедините его с кабелем биде.

Закрепите две липучки в местах, указанных на рисунке. Избегайте пересечения и наложения кабелей.

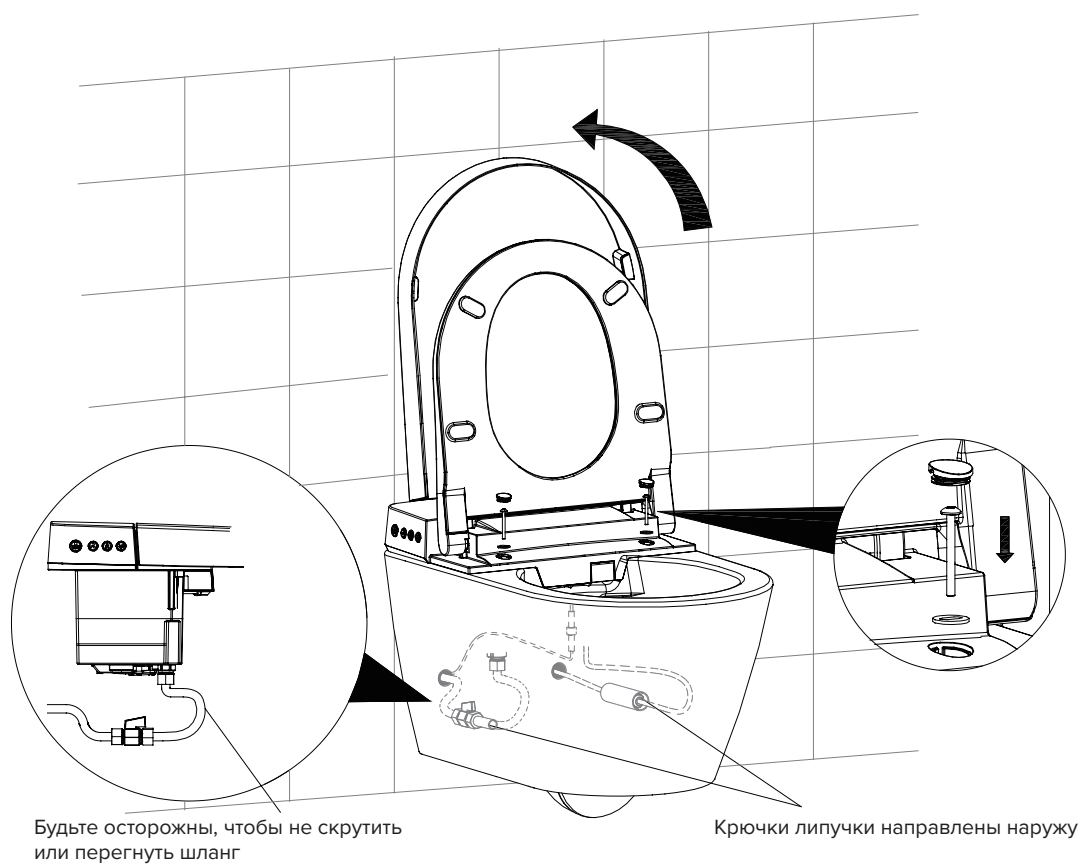


21. Установите биде, совместив его с унитазом.

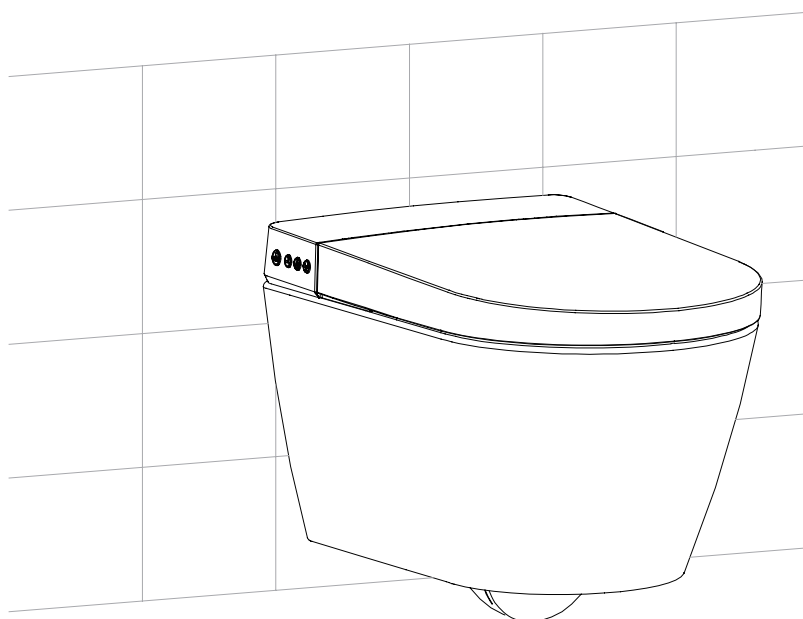


ПОРЯДОК ПРОВЕДЕНИЯ МОНТАЖА

22. Намотайте липучки на шланг подачи воды и разъем сетевого шнура, а затем прикрепите их к предварительно установленным липучкам на обеих сторонах унитаза, как показано ниже. Поднимите крышку и сиденье, установите винты и декоративные заглушки, а затем плотно закрепите их.



23. Опустите крышку и сиденье. Завершите монтаж.



Импортер ООО «ТЕСЕ Системс»
Россия, 143421, МО, Красногорский р-н
а/я 1430
Тел. 8 800 333 83 23

TECEspring